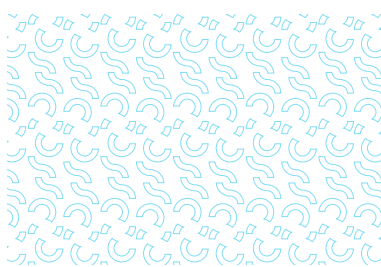
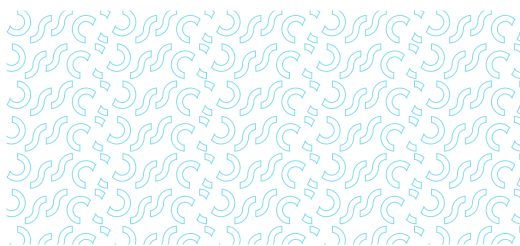




SCEMED

LA RÉFÉRENCE
DU BIEN-ÊTRE MÉDICAL



TANGO

CHAISE
DE DOUCHE

TANGO

CONFORTABLE ET FONCTIONNELLE

Chaise de douche et de toilette à hauteur fixe, conçue pour faciliter l'hygiène et les soins des patients / résidents.



OPTIONS

Accoudoirs de sécurité avec fermeture frontale, pivotants et relevables
Réf. : **530.002**

Bassin hygiénique
Réf. : **530.030**

Ceinture de sécurité
Réf. : **530.029**

Support Jambes Confort
Inclinaison réglable de 30° à 83°
Réf. : **530.033**

Informations techniques

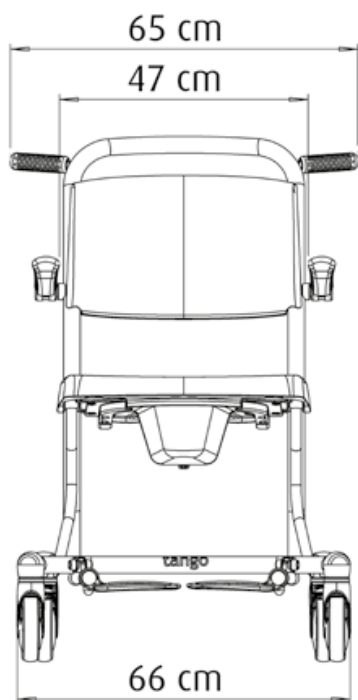
Charge maximale	180 kg
Poids à vide	25 kg
Roues	4 roues pivotantes Ø125 mm équipées de freins
Dimensions de l'assise	470 x 440 mm

Matériaux

- Siège en mousse polyuréthane, facile à nettoyer
- Pieds en acier peint recouvert d'une mousse de protection

Normes

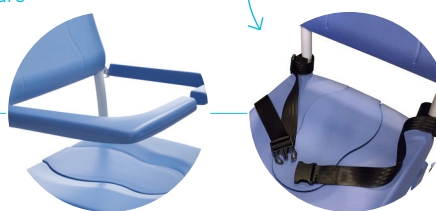
- Marquage CE selon la directive 93/42/CEE classe 1
- ISO 9001 (système de management de la qualité)
- ISO 13485 (système de management de la qualité appliquée aux dispositifs médicaux)



Accoudoirs de sécurité avec fermeture frontale

Ceinture de sécurité

Caractéristiques techniques



Réf. 530.020



FORMATION

Transfert de notre savoir-faire pour la bonne utilisation des matériels SCEMED



CONSEILS PERSONNALISÉS

Notre bureau d'études interne vous accompagne également dans vos projets d'aménagement sur mesure.



CONTRAT DE MAINTENANCE

Pour plus de sérénité et de tranquillité, des offres adaptées et personnalisées selon vos besoins.

Scemed.com



LA RÉFÉRENCE DU BIEN-ÊTRE MÉDICAL

SCEMED - Parc Eurasanté - Lille Métropole
310 rue Jules Vallès - 59120 LOOS

Tél. : 03 20 28 04 28
Fax. : 03 20 28 04 00
Email. : contact@scemed.com

Suivez nous sur :

