



# SCEMED

LA RÉFÉRENCE  
DU BIEN-ÊTRE MÉDICAL

TRANSFERT  
ACTIF

# LOTUS

VERTICALISATEUR



[scemed.com](https://www.scemed.com)

## VERTICALISATEUR LOTUS

Le Lotus est destiné au transfert actif des personnes capables de tenir debout seules et ayant une stabilité du haut du corps suffisante.  
Idéal pour des transferts courts : lit/toilettes par exemple.



## DES TRANSFERTS ACTIFS SÉCURISÉS



> Support d'assise relevé pour le positionnement du patient



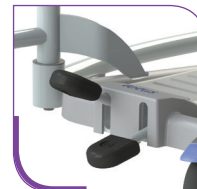
> Support baissé pour une position assise active du patient. Peu de force nécessaire pour passer en position de bout.

## CARACTÉRISTIQUES TECHNIQUES

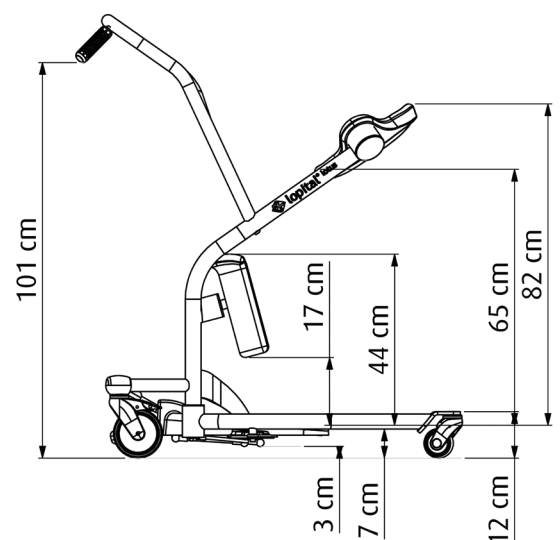
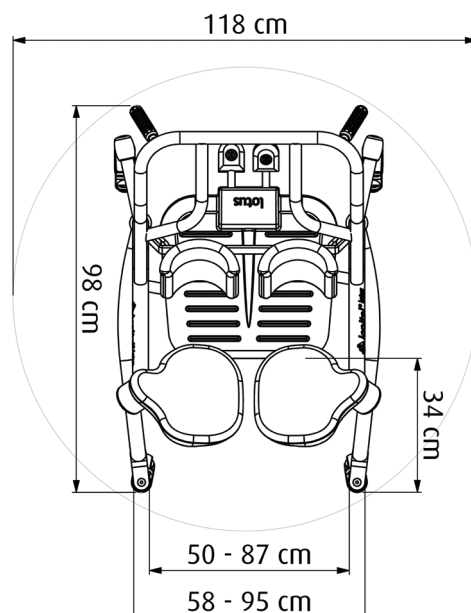
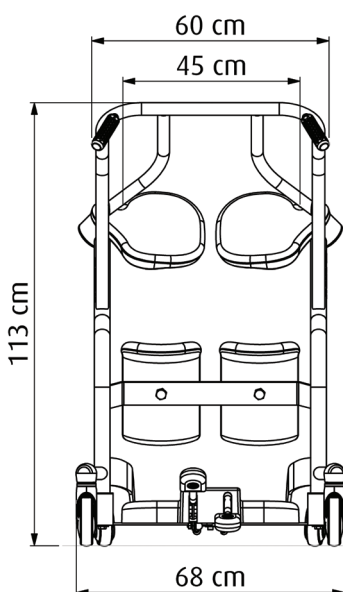
<b>Charge maximale</b>	200 Kg
<b>Poids à vide</b>	35 Kg
<b>Longueur du piétement</b>	118 cm
<b>Écartement du piétement</b>	68-98 cm
<b>Roues</b>	2 roues arrière Ø 100 mm avec frein 2 roues avant Ø 100 75mm
<b>Matériaux</b>	. Chassis en acier galvanisé peinture époxy . Plateforme (repose pieds) synthétique



> Roue arrière Ø100 mm avec frein



> Pédale pour l'ouverture/fermeture du piétement.





## FORMATION

Transfert de notre savoir-faire pour la bonne utilisation des matériels SCEMED



## CONSEILS PERSONNALISÉS

Notre bureau d'études interne vous accompagne également dans vos projets d'aménagement sur mesure.



## CONTRAT DE MAINTENANCE

Pour plus de sérénité et de tranquillité, des offres adaptées et personnalisées selon vos besoins.



# SCEMED

LA RÉFÉRENCE  
DU BIEN-ÊTRE MÉDICAL

SCEMED - Parc Eurasanté - Lille Métropole  
310 rue Jules Vallès - 59120 LOOS  
Tél. : 03 20 28 04 28 - Fax. : 03 20 28 04 00  
Email. : [contact@scemed.com](mailto:contact@scemed.com)



[scemed.com](http://scemed.com)